

# 滚筒式磁选机

强力永磁磁滚筒可清除铁磁性和顺磁性异物，实现连续自动卸铁



高效磁选解决方案专家

天津北宿科技有限公司

以深厚的设计能力为基础，为您提供更合理的磁选方案

◆磁选及磁力自动化设备 ◆矿物和材料加工设备 ◆振动输送设备

地址：天津市华苑产业区兰苑路5号A座4层414-11室

电话：022-87987163

邮箱：tjbeisu@163.com

网址：<http://tjbeisu.cn>

# 公司介绍

天津北宿科技有限公司是致力于磁力分选行业的专业设备制造商，依托科学前沿的磁力分选和振动输送技术，以设计制造高性能设备为目标，为业界提供高性能高品质设计的磁力架、永磁除铁器、电磁除铁器、磁选机、电磁振动给料机等磁力分选、磁力自动化和振动输送设备。凭借丰富的专业技术领域应用经验，为企业解决产品加工、纯化以及质量评审中遇到的难题。产品应用涵盖：食品、医药、化工、电池、烟草、塑料、玻璃、陶瓷、造纸、颜料、水泥、金属加工等诸多领域。



## 我们的使命是

通过对磁力技术的创新应用，为用户提供高效、实用的定制化产品

## 公司的愿景

成为磁力技术领域的权威供应商

## 公司战略

依据客户的需求和最新趋势不断研发设计新产品

采用先进的专业技术，方法和材料

持续创新，不断创造便于用户使用的各类产品

集中财力和公司的核心资源用于重点项目

经验丰富的研发技术团队一同致力于创造一个更美好，更安全的世界

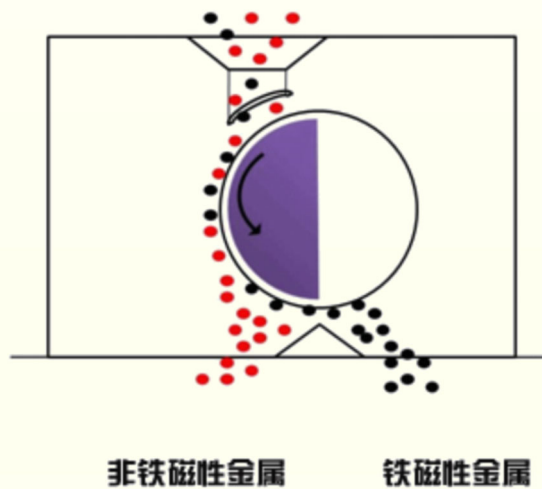
# 滚筒式磁选机

滚筒式磁选机应用范围广泛。它常被安装于处理粉料、颗粒料、纤维、粗颗粒物料的自由落料槽或振动给料盘后方。滚筒式磁选机能够连续自动分离出铁磁性物，如铁和钢。当物料由振动料盘送料，滚筒式磁选机很容易将其中的弱磁性物分离出来，例如马氏体不锈钢、甚至顺磁性颗粒等。

滚筒式磁选机通过内置 $180^\circ$  夹角的永磁区域，外侧环绕旋转的不锈钢筒皮，实现连续自动卸铁。磁滚筒将吸附的铁磁性杂质带到滚筒底部，滚筒表面的刮板将随滚筒旋转的铁屑刮离磁场区域。落下的磁性和非磁性物料各自被收集起来。

## 设计原理

物料流经磁滚表面下落时，铁磁性物质由于受到磁力吸附作用，运行轨迹与非铁磁性物轨迹分离，从而实现铁磁性和非铁磁性物自动分离的效果。



## 特点与优势

- 可吸附纯铁颗粒: $>50\ \mu\text{m}$
- 可吸附弱磁性颗粒: $>0.1\ \text{mm}$
- 可处理物料最大颗粒度: $>10\text{mm}$
- 多种磁系可供选择
- 筒皮表面场强最高可达 $10500\text{GS}$
- 可选用洁具卫生级设计标准

## 用途

自动清除物料中的铁磁性物，实现铁磁性物和纯化物料自动分离，连续作业，无需人工卸铁

## 适用行业

铸造、玻璃、粮食、、制药、食品、塑料、化肥、矿业、陶瓷、石英、资源回收、耐火材料等

# 滚筒式磁选机

## 滚筒式磁选机分类

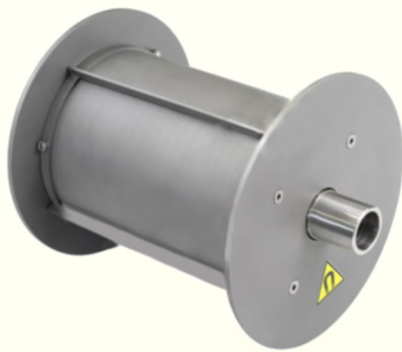
永磁磁滚筒按磁系类型可划分为铁氧体磁系和稀土磁系。

标准场强分别为1500GS、3000GS、6000GS、9000GS，可根据客户具体要求设计

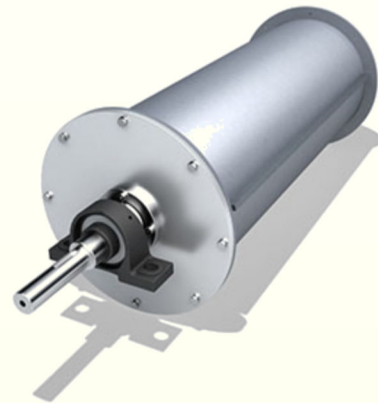
按磁极方向可分为径向磁极和轴向磁极，可根据客户物料情况而设计

按磁滚筒配置箱体结构可分为敞开式或箱式结构

按磁滚筒配置数量可分为单鼓、双鼓、多鼓设计



磁滚筒



磁滚筒



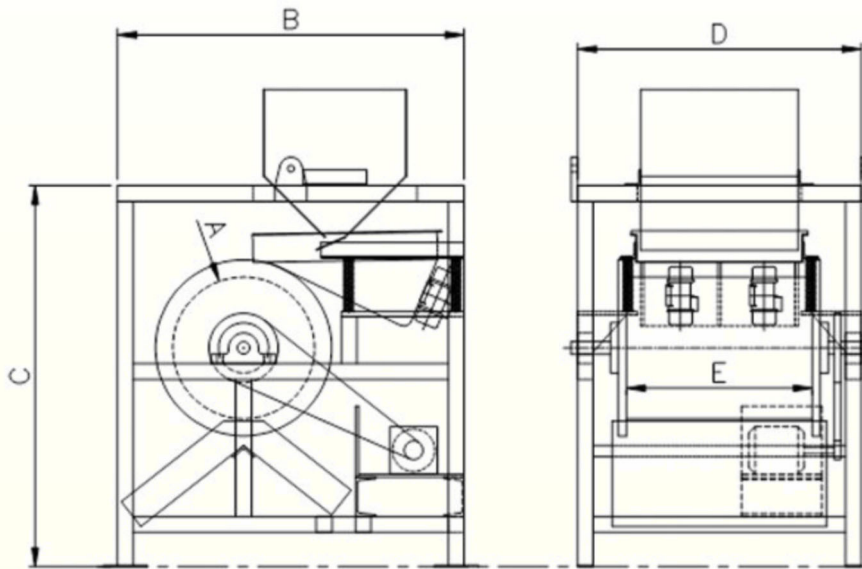
敞开式磁选机



箱式磁选机

# 滚筒式磁选机

滚筒式磁选机标准尺寸



备注：所有尺寸可按要求订制

磁滚筒技术规格表					磁滚筒技术规格表				
直径A(mm)	宽度E(mm)	C	D	B	直径A(mm)	宽度E(mm)	C	D	B
300	300	883	405	559	375	300	1003	405	737
	350	883	455	559		350	1003	455	737
	400	883	505	559		400	1003	505	737
	450	883	555	559		450	1003	555	737
	500	883	605	559		500	1003	605	737
	600	883	705	559		600	1003	705	737
	750	883	855	559		750	1003	855	737
	900	883	1005	559		900	1003	1005	737
	1050	883	1155	559		1050	1003	1155	737
	1200	883	1305	559		1200	1003	1305	737
450	300	1149	405	711	600	450	1500	555	965
	350	1149	455	711		500	1500	605	965
	400	1149	505	711		600	1500	705	965
	450	1149	555	711		750	1500	855	965
	500	1149	605	711		900	1500	1005	965
	600	1149	705	711		1050	1500	1155	965
	750	1149	855	711		1200	1500	1305	965
	900	1149	1005	711					
	1050	1149	1155	711					
	1200	1149	1305	711					